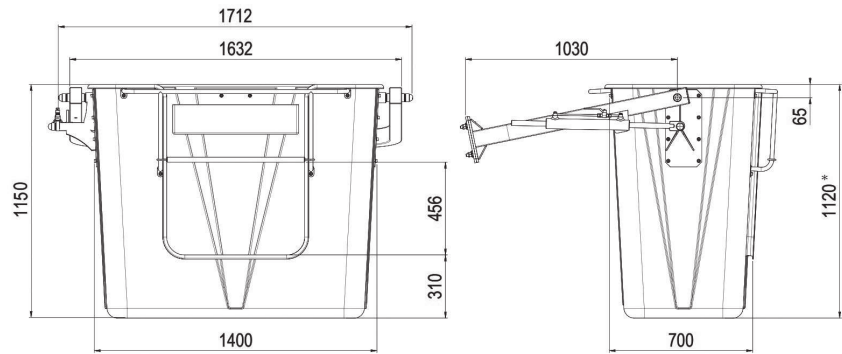




FAV 2 LASIKUITU	700x1400x1150 mm	110 kg	200 kg	1 kV	2
----------------------------	------------------	--------	--------	------	---

EN280 edellyttää vakaudenvalvontajärjestelmän (Fullmatic)



*Korin sisäpuolelta



FAV 1



FAV 1080/2



FAV 2

